

Studentische Hilfskraft für die 3D-Konstruktion einer Messstrecke

Wissenschaftliche Hilfskraft (HiWi)

Beginn: ab sofort

Maschinenbau, Chemieingenieurwesen/Verfahrenstechnik

Hintergrund und Aufgaben

Am Karlsruher Flüssigmetalllabor (KALLA) wird aktuell an Hochtemperaturwärmespeichern mit Flüssigmetallen als Wärmeträgerfluid geforscht. Zur Untersuchung der axialen Wärmeausbreitung im Speicher soll eine neue Messstrecke (Abbildung 1) aufgebaut werden. Für die 3D-Konstruktion und die Erstellung von CAD-Zeichnungen in Autodesk Inventor wird Unterstützung gesucht.

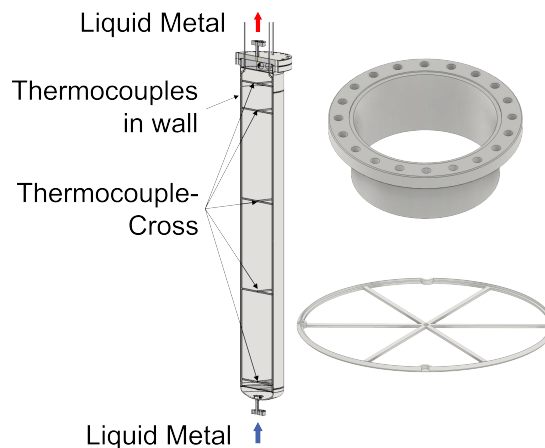


Abbildung 1: CAD-Zeichnung der Messstrecke und einzelner Bauteile

Zu den Aufgaben gehören:

- Fertigungsgerechte Konstruktion und Zeichnung von Bauteilen
- Erstellung von 2D-Zeichnungen
- Durchführung von Belastungsanalysen
- Recherche von verfügbaren Bauteilen

Voraussetzungen:

- Grundkenntnisse in CAD und fertigungsgerechter Konstruktion
- Kenntnisse in Autodesk Inventor sind vorteilhaft
- Eingeschriebene/r Student/in an einer KIT-Fakultät

Eine Bearbeitung der Aufgaben im Home-Office ist möglich.

Melde Dich bei Interesse oder Fragen gerne bei:



Eike Schmidt

Eike.Schmidt@kit.edu

+49 721 608-23421

Student Assistant for the 3-D Design of a Measurement Section

Research Assistant (HiWi)

Start: immediately

Mechanical Engineering, Chemical Engineering/Process Engineering

Background and Tasks

At the Karlsruhe Liquid Metal Laboratory (KALLA), high-temperature heat storage systems with liquid metals as the heat transfer fluid are currently investigated. To analyze the axial heat distribution within the storage system, a new measurement section (Figure 1) is being constructed. We are seeking support for the 3-D design and creation of CAD drawings using Autodesk Inventor.

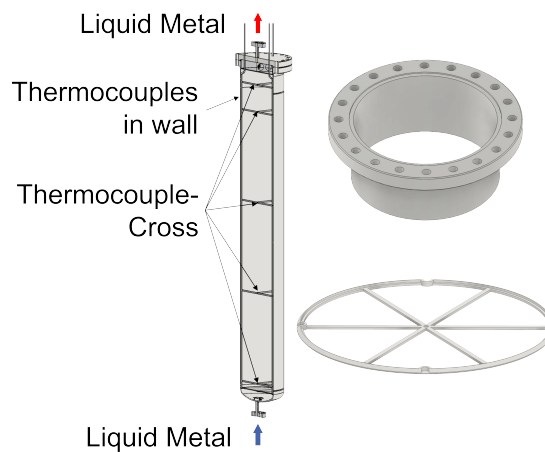


Figure 1: CAD design of the measurement section and individual components

Tasks include:

- Production-oriented design and drawing of components
- Creation of 2-D drawings
- Conducting stress analyses
- Researching available components

Requirements:

- Basic knowledge in CAD and production-oriented design
- Knowledge of Autodesk Inventor is advantageous
- Enrolled student at a KIT faculty

Tasks can be performed from home.

If you are interested or have any questions, please contact:



Eike Schmidt

Eike.Schmidt@kit.edu

+49 721 608-23421